
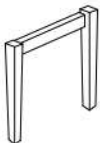
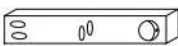



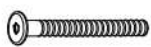



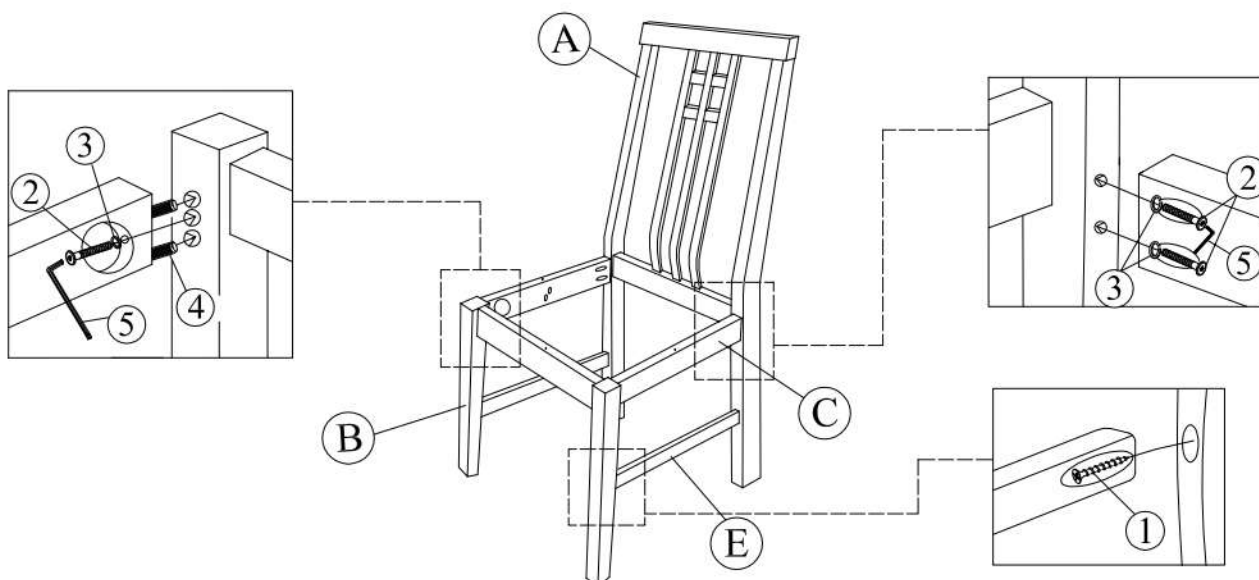


SILAS - scaun

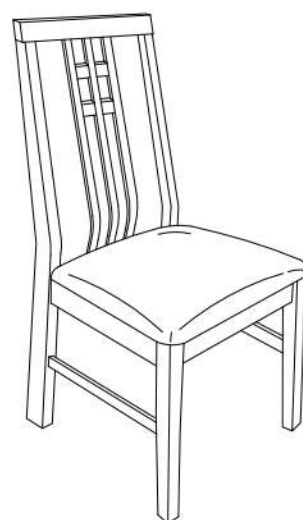
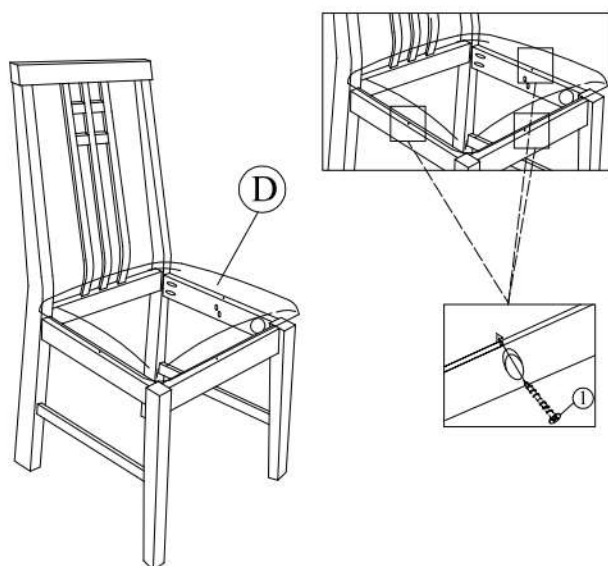
A		spate	1
B		față	1
C		laterale	2
D		partea de șezut	1
E		tije de legătură	2

1		șurub	7
2		JCBC șurub	6
3		șaiță elastică	6
4		știft de conectare	4
5		cheie imbus	1

1.



2.



Scaun complet asamblat